

РУКОВОДСТВО ПО ЭКСПЛУАТАЦИИ FLOOD SENSOR FGFS-101-RU-A-v1.00

Fibaro Flood Sensor – это универсальный датчик протечки и температуры, поддерживающий технологию Z-Wave. Устройство может питаться как от батареек (время работы батареек примерно 2 года), так и от блока питания (12 В или 24 В). В случае срабатывания сигнал о затоплении посылается устройствам сети Z-Wave, а также дополнительно любому контроллеру системы аварийного оповещения посредством открытия NC контакта. Устройство также включает в себя датчик температуры, измеряющий температуру пола в помещении. Датчик Fibaro Flood Sensor разработан таким образом, чтобы его можно было установить на пол или на стену, воспользовавшись при этом проводным выносным датчиком. В датчик встроены светодиодные индикаторы и система звукового оповещения. Fibaro Flood Sensor также обладает датчиком наклона, который сообщает основному контроллеру о наклоне устройства или его перемещениях (например, если кто-то перенес датчик из его первоначального положения). Светодиоды могут сообщать о затоплении, режиме работы устройства или радиусе действия связи с сетью Z-Wave. Датчик Fibaro Flood Sensor обладает герметичным корпусом и хорошей плавучестью. Это означает, что даже в случае существенной протечки он будет плавать по поверхности воды и продолжать посылать сигналы оповещения.

Технические характеристики

Блок питания:	12 - 24 VDC
Тип батареи:	CR123A
Потребляемая мощность (при использовании блока питания 12 или 24В):	0.4 Вт
Максимальный допустимый ток на выходах контактов (ALARM NC, TAMP NC):	25 mA
Максимально допустимое напряжение на выходах контактов:	24 VDC / 20 VAC
Соответствие европейским стандартам:	EMC 2004/108/EC R&TTE 1999/5/WVE
Протокол радиосвязи:	Z-Wave
Частота радиопередатчика:	868 MHz в Европе; 908 MHz в США; 921 MHz в Австралии и Новой Зеландии; 869 MHz в России;
Радиус действия:	до 50 м на открытом пространстве до 30 м в помещении (зависит от помещения и конструкции здания)
Рабочая температура:	0 - 40°C*
Диапазон измеряемых температур:	от -20°C до +100°C
Точность измерения температуры:	0,5°C (в диапазоне 0-40°C)
Габариты (Диаметр x Толщина):	72 x 28 мм
* Рабочий диапазон температур при использовании блока питания:	от -20°C до +70°C.

Техническая информация

- Совместим с любым Z-Wave контроллером;
- Может быть подключен к любой системе аварийного оповещения (обладает встроенными "сухими" контактами);
- Чрезвычайно легкая установка: необходимо просто положить датчик на плоскую поверхность (пол, стена);
- Может быть установлен в любом месте, так как выносной датчик может быть удлинен при помощи провода;
- Питание устройства либо от батареек, либо от блока питания. В случае подключения внешнего блока питания батарейки будут использоваться только в качестве резервного источника питания;
- Защита от перемещений: в случае наклона устройства или его перемещения на основной Z-Wave контроллер будет послано соответствующее оповещение;
- Наличие двух режимов работы: датчик протечки/температуры или только датчик температуры.



Подключайте электрические контакты только при наличии соответствующей электрической схемы из руководства по эксплуатации. Неверное подключение электрических контактов может быть опасно, а также может привести к поломке устройства.

I. Общая информация о FIBARO System

Fibaro это беспроводная система основанная на технологии Z-Wave. Fibaro предоставляет много преимуществ по сравнению с аналогичными системами. Приемник и передатчик имеют прямую радио связь. Радио сигнал может ослаблять различными препятствиями (стены, мебель и т.д.) на дальних расстояниях и при большом количестве препятствий сигнал может быть потерян. Преимуществом Fibaro System является то, что устройства являются не только приемниками и передатчиками, но и ретрансляторами. Когда прямая связь между устройствами не возможна, сигнал может проходить через промежуточные устройства.

Fibaro System работает в режиме дуплексной связи, т.е. устройства получают команды, подтверждают ее получение, посылая отправителю свой статус.

Fibaro System работает в не засоренном диапазоне частот. В различных странах используется различные частоты. Каждая Z-Wave сеть Fibaro имеет свой уникальный номер сети ID, что позволяет строить несколько сетей рядом, и не мешать работе друг другу.

Z-Wave это популярная стандартизированная технология, как и WiFi. Благодаря стандартизации, устройства от разных производителей совместимы друг с другом. Это позволяет расширять систему, информацию можно найти на www.fibaro.com.

Fibaro создает динамическую структуру сети. После включения сети, устройства автоматически находят пути связи друг с другом благодаря использованию ячеистой структуры сети.

II. Включение в сеть Z-Wave

Для включения Fibaro Flood Sensor в сеть Z-Wave используйте кнопку TMP. Помимо этого, устройство может быть включено в сеть Z-Wave в режиме автовключения при подключении блока питания (режим активируется после того, как была отключена встроенная батарейка).

Включение Fibaro Flood Sensor в режиме автовключения:

- 1) Убедитесь в том, что блок питания отключен от устройства, а датчик находится в зоне прямой связи с основным контроллером сети. Далее необходимо извлечь батарейку из устройства.
- 2) Откройте крышку на корпусе устройства.
- 3) Переведите основной контроллер в режим включения. Для того чтобы подробнее узнать об этой процедуре, обратитесь к руководству по эксплуатации контроллера.
- 4) Для включения датчика Fibaro Flood Sensor в сеть Z-Wave в режиме автовключения подключите блок питания к Fibaro Flood Sensor.
- 5) Fibaro Flood Sensor будет автоматически обнаружен и включен в сеть.



ЗАМЕТКА
В случае если датчик не обнаружен, перейдите в ручной режим включения (см. ниже) или перезагрузите датчик и повторите процедуру подключения в автоматическом режиме.

Для отключения режима автовключения нажмите кнопку TMP один раз, после того, как к Fibaro Flood Sensor был подключен блок питания.

Алгоритм включения в сеть в ручном режиме:

- 1) Подключите блок питания к датчику Fibaro Flood Sensor или вставьте в устройство батарейку. Убедитесь в том, что датчик расположен в зоне прямой связи с основным контроллером сети (подробнее см. в руководстве по эксплуатации контроллера).
- 2) Переведите основной контроллер в режим включения.
- 3) Трижды нажмите кнопку TMP.
- 4) Fibaro Flood Sensor будет автоматически обнаружен и включен в сеть.

III. Исключение из сети Z-Wave

- 1) Откройте крышку на корпусе устройства.
- 2) Убедитесь в том, что к датчику подсоединен блок питания или в него вставлена батарейка.
- 3) Переведите основной контроллер в режим исключения (подробнее см. в руководстве по эксплуатации контроллера).
- 4) Трижды нажмите кнопку TMP, расположенную внутри корпуса датчика.

IV. Установка датчика

- 1) Откройте крышку на корпусе устройства.
- 2) Включите устройство в сеть Z-Wave (подробнее см. в пункте II).
- 3) Установите датчик на плоскую поверхность. При этом все три позолоченных контакта должны равномерно касаться поверхности.
- 4) Если необходимо, чтобы датчик питался от блока питания, то просверлите отверстия в корпусе устройства и подсоедините провода согласно схеме на рисунке №2.
- 5) Закройте корпус устройства.



ЗАМЕТКА
После завершения установки рекомендуется протестировать работоспособность датчика. Для этого необходимо поместить сам датчик или выносной датчик на воду.



ЗАМЕТКА
Работа датчика заключается в том, что он определяет сопротивление (не более 4Мом) между электродами 1 и 3, 1 и 2 (по схеме на рисунке № 4), а также электродов, подключенных к контактам (SENS1 и SENS2).



ЗАМЕТКА
Контакты SENS1 и SENS2 предназначены только для обнаружения протечки. Не подключайте к ним внешнее питание.



ЗАМЕТКА
При перемещении датчика в другое место рекомендуется разбудить его и обновить маршрут в сети Z-Wave. Для этого необходимо трижды нажать кнопку TMP.



ЗАМЕТКА
Кнопка TMP обладает двумя функциями:
1) Включение/исключение устройства из сети Z-Wave.
2) Связана с группой ассоциаций №2. Если настроен параметр № 74, то в случае срабатывания кнопки TMP устройствам из группы №2 отправится сигнал Alarm.

V. Информация о режимах питания датчика

Датчик Fibaro Flood Sensor обладает двумя режимами питания. По умолчанию устройство работает от встроенной батареи. Кроме того, устройство может питаться от внешнего блока питания. Для этого необходимо подключить источник постоянного тока 12/24 В (блок питания) к клеммам +12 и GND (см. рисунок № 2). Выбор режима работы осуществляется автоматически при включении датчика в сеть Z-Wave. Если датчик Fibaro Flood Sensor питается от батареи, то обмен информации с главным контроллером сети Z-Wave будет осуществляться периодически, когда датчик будет просыпаться. В случае обнаружения протечки или при перемещении датчика сигналы посылаются сразу же, а настройки конфигурационных параметров и ассоциаций передаются при периодичном пробуждении устройства, или же при пробуждении устройства в ручном режиме (тройное нажатие кнопки TMP). В режиме питания от блока питания конфигурационные параметры и настройки ассоциаций передаются в любой момент, когда это необходимо. Кроме того, в сети Z-Wave датчик исполняет роль маршрутизирующего (ретранслятора) устройства.

Алгоритм переключения в режим питания от блока питания:

- 1) Исключите датчик из сети Z-Wave.
- 2) Подключите блок питания (12/24 VDC) к клеммам +12 и GND, как показано на схеме на рисунке №2.
- 3) Включите датчик Fibaro Flood Sensor в сеть Z-Wave.

В режиме работы от блока питания датчик может работать без батареи. Однако установка батареи все же рекомендуется, так как в аварийной ситуации она будет играть роль источника резервного питания. При потере питания от блока питания датчик автоматически перейдет в аварийный режим. Все отчеты, в том числе о наличии протечки и измеряемой температуре, будут отправляться немедленно. Однако до тех пор, пока не будет восстановлено постоянное питание, будет невозможно изменить конфигурационные параметры датчика или его ассоциаций. Если датчик работал в качестве ретранслятора в сети Z-Wave, то в аварийном режиме функция ретранслятора будет отключена.



ЗАМЕТКА
Fibaro Flood Sensor автоматически выйдет из аварийного режима при появлении 12/24 В на клеммах +12 и GND (в соответствии со схемой №2). При этом устройство само проснется после обнаружения какого-либо события, например сообщение о затоплении, температуре, наклоне устройства или ручного пробуждения при нажатии кнопки TMP.

ИСПОЛЬЗОВАНИЕ БАТАРЕИ



Срок годности батареи Fibaro Flood Sensor составляет 2 года при использовании заводских настроек. Текущий уровень заряда батареи отображается в интерфейсе Home Center 2. Когда иконка батареи становится красной, это означает, что требуется замена батареи. Для того чтобы при замене батареи не сработала тревога рекомендуется перед этой процедурой очистить группу ассоциаций №2 и изменить настройки датчика на заводские. В качестве альтернативного варианта можно подключить к датчику блок питания (12/24 В согласно электрической схеме на рисунке №2). В этом случае собственная батарея будет играть роль лишь аварийного источника питания.



ЗАМЕТКА
Крепёжные винты, показанные на рисунке №3 не включены в комплект устройства. Для закрепления устройства выберите тип винта в зависимости от материала поверхности.

ОПИСАНИЕ СХЕМЫ:

+12V - положительная клемма 12/24 В
-GND - отрицательная клемма (заземление)
ALARM NC - "сухие" контакты датчика протечки (для проводных систем)
TAMP NC - "сухие" контакты датчика температуры (для проводных систем)
SENS1, SENS2 - клеммы выносного датчика протечки



ЗАМЕТКА
Контакты ALARM NC и TAMP NC могут быть использованы в качестве клемм защитного контура EOL.

VI. Сброс к заводским настройкам FIBARO Flood Sensor

При процедуре сброса стирается память EPROM, все конфигурационные параметры принимают значения по умолчанию, ассоциации очищаются, информация о сети Z-Wave и главным контроллере удаляется.

Алгоритм сброса датчика Fibaro Flood Sensor:

- 1) Убедитесь, что датчик подключен к питанию.
- 2) Нажмите и удерживайте кнопку TMP в течение 15-20 секунд. Оповещающий светодиод загорится желтым светом, указывая на то, что вы успешно вошли в четвертое подменю.
- 3) Отпустите кнопку TMP.
- 4) Нажмите один раз кнопку TMP. Оповещающий светодиод загорится красным светом и затем погаснет, указывая на то, что сброс прошел успешно. Завершение сброса будет также подтверждено звуковым сигналом, таким же, как и при подключении источника питания.



ЗАМЕТКА
Процедура сброса НЕ стирает информацию о датчике из памяти главного контроллера сети Z-Wave. Поэтому прежде, чем сбросить датчик необходимо исключить его из сети Z-Wave.

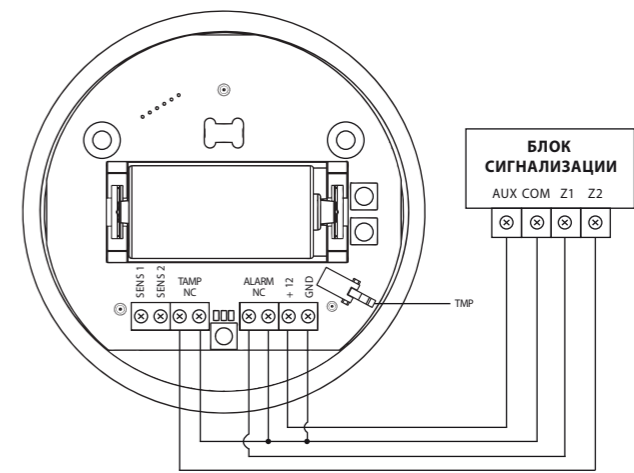


Рис. 1. Подключение к системе сигнализации

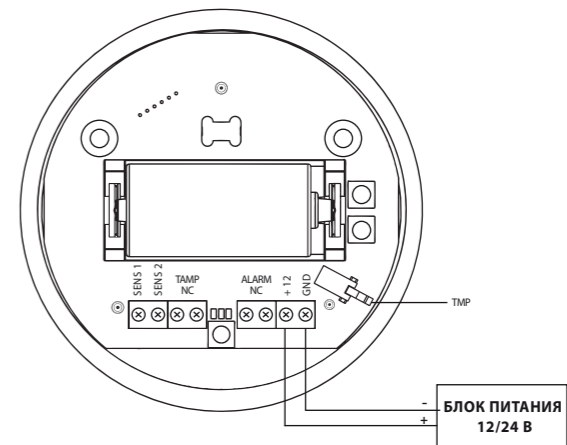


Рис. 2. Подключение блока питания

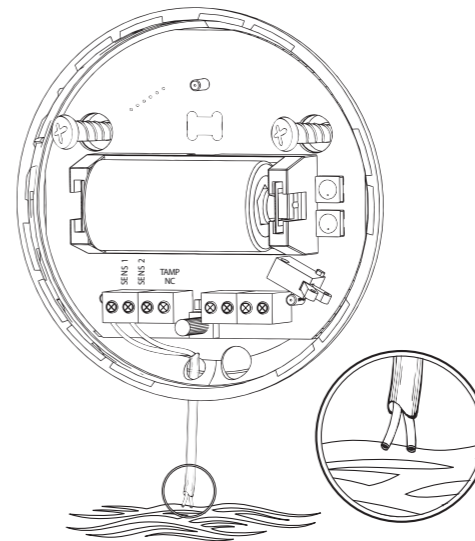


Рис. 3. Контакты проводного выносного датчика протечки

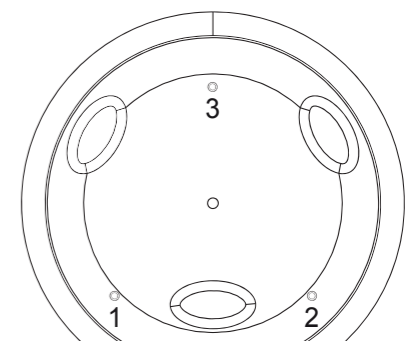


Рис. 4. Маркировка зондов

